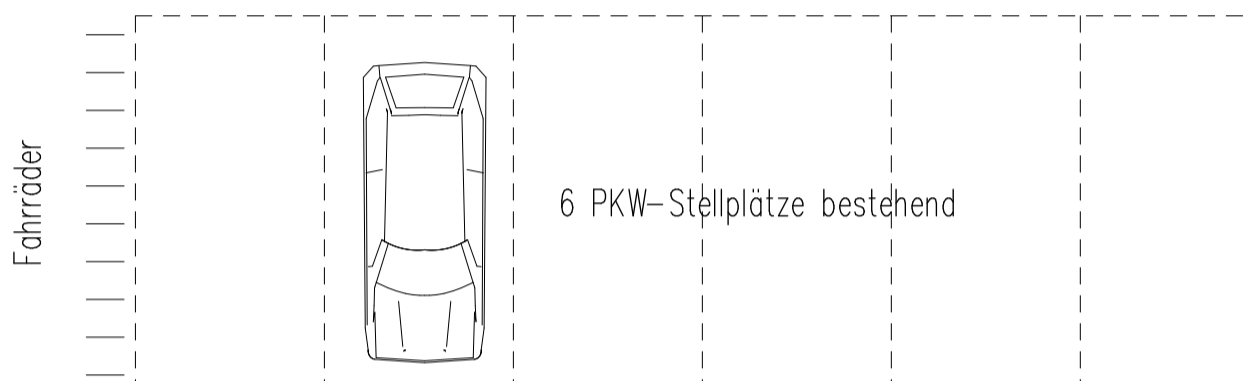
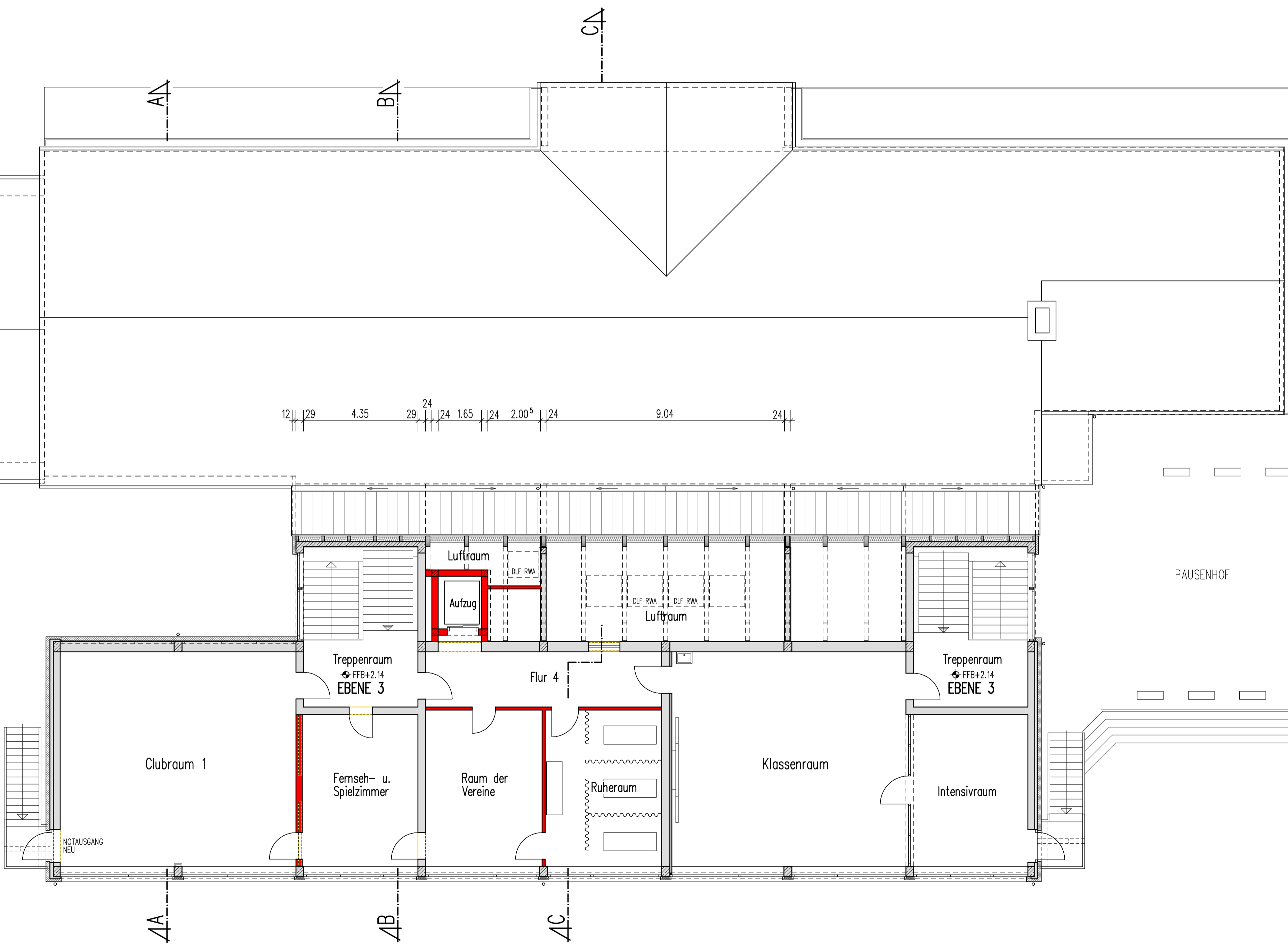
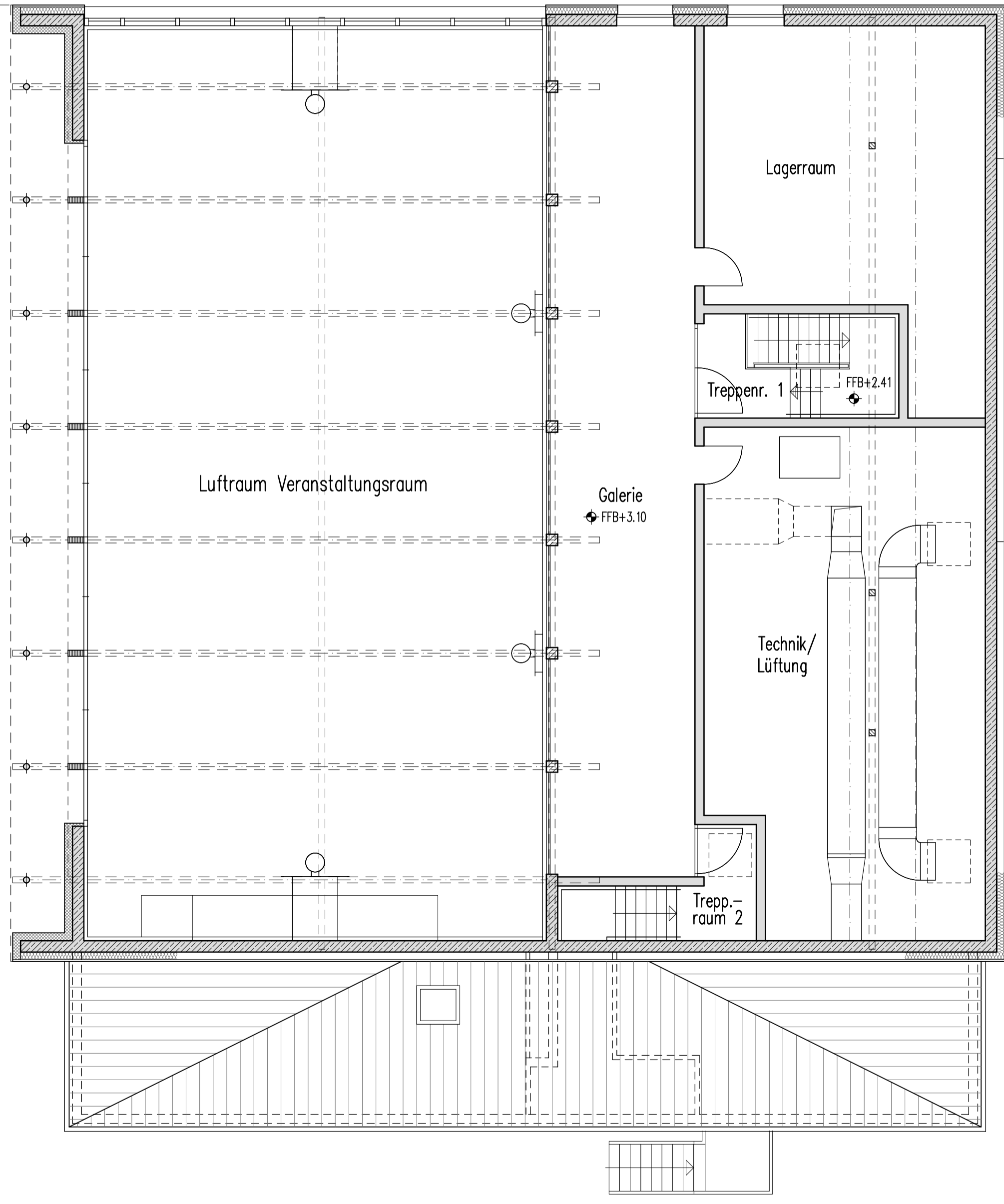


Freistportflächen bestehend

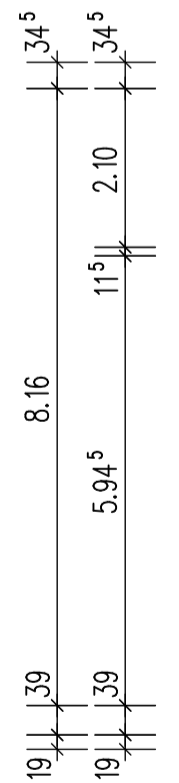
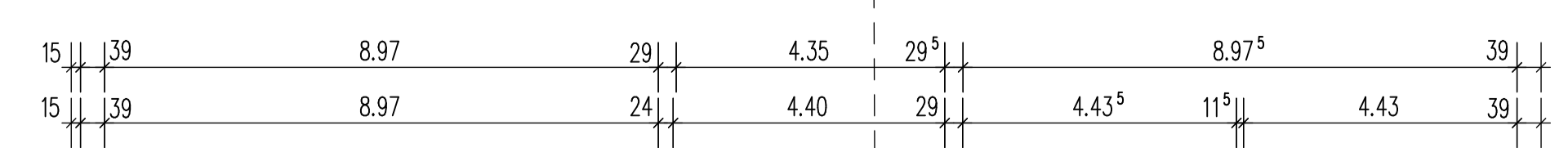


PAUSENHOF

Veranstaltungshalle bestehend

Mehrgenerationenhaus neu

Schule bestehend



DACHGESCHOSS

BAUHERR:

NACHBARN:

PLANUNG: POPP GmbH ARCHITEKTUR ERLANGER STR. 21 91074 HERZOGENAUERACH

TEKTUR ZU 62.2 6024/H2013-0060

GENERALSANIERUNG DER BESTEHENDEN GRUNDSCHULE, TEILUMBAU VON SCHULISCHEN RÄUMEN ZU EINEM MEHRGENERATIONENHAUS, ERRICHTUNG VON ZWEI FLUCHTTREPPEN

BAUORT: 91487 VESTENBERGSGREUTH, DUTENDORFER STR. 18, FLURNR. 147

BAUHERR: MARKT VESTENBERGSGREUTH DUTENDORFER STR. 22 91487 VESTENBERGSGREUTH

PLANUNG: POPP ARCHITEKTUR GmbH ERLANGER STR. 21 91074 HERZOGENAUERACH

